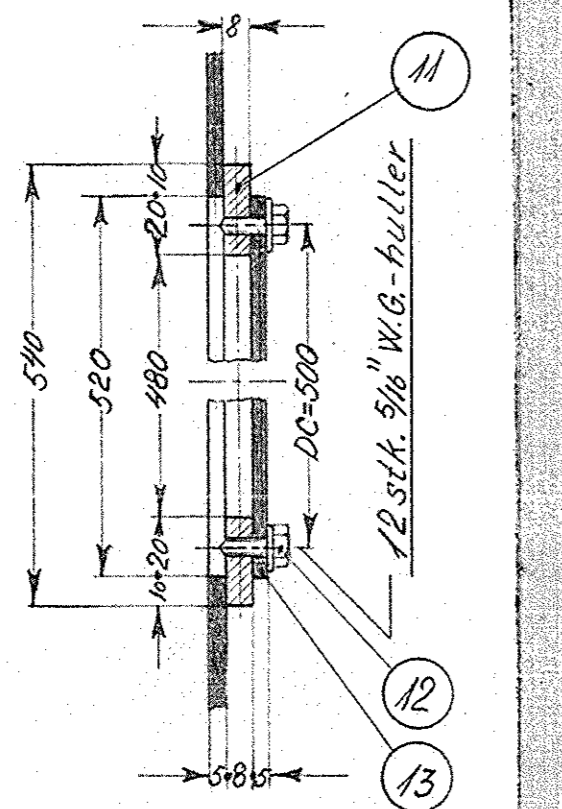
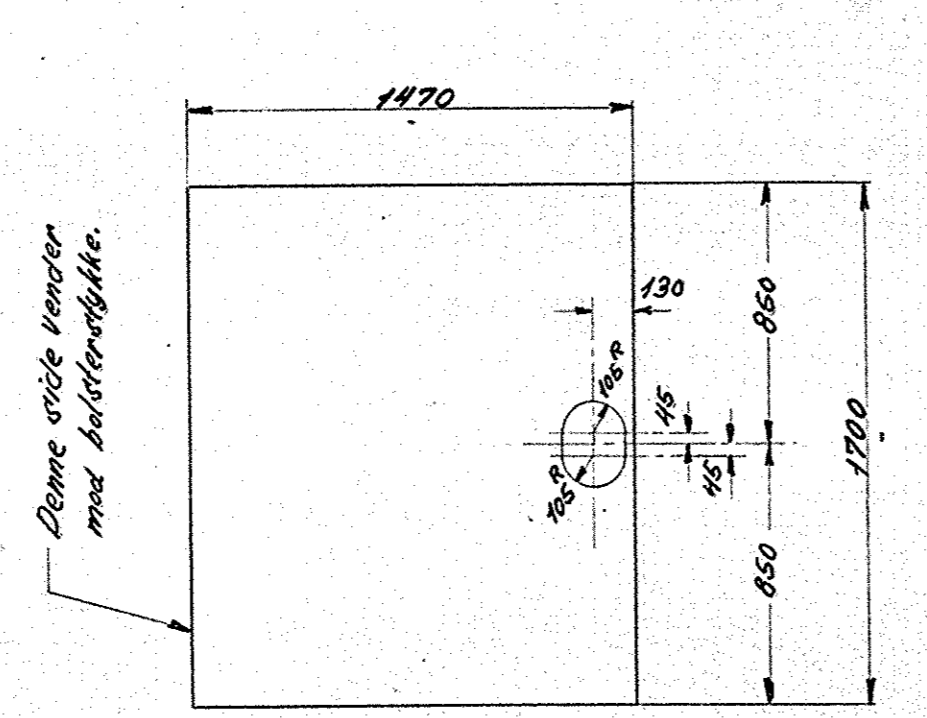


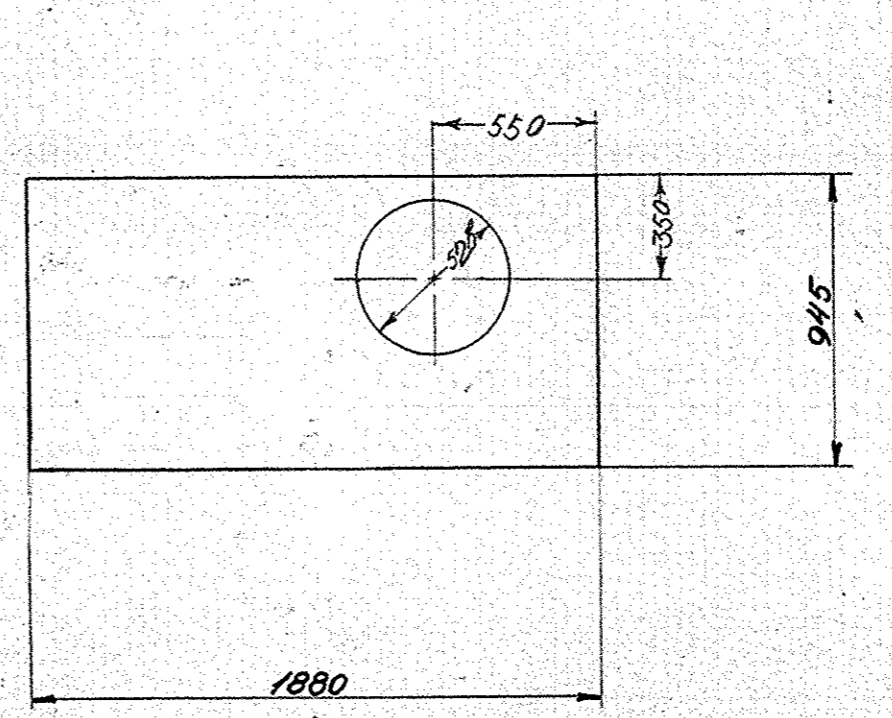
Betegnelse	plade 1880x945x5		
Ant. i alt.	10	Mat.	st. 00
Ordr.	9747	Tegn.	302L-15.510



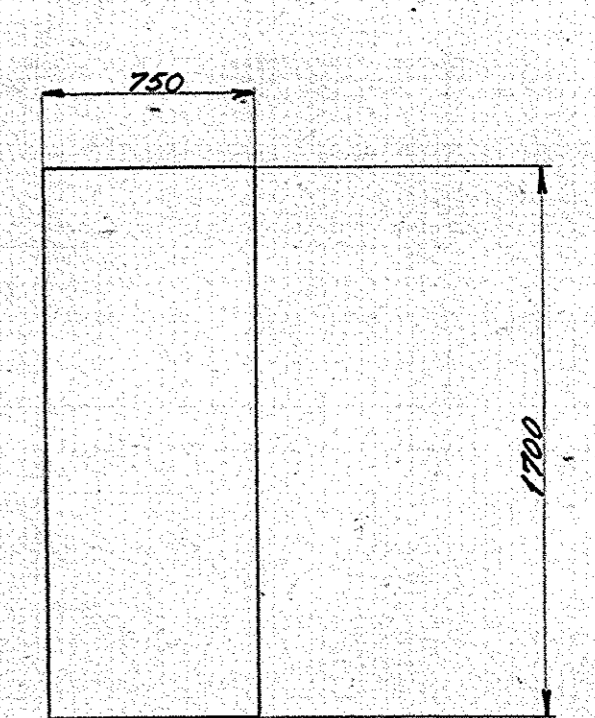
Betegnelse	mandehul 1.25		
Ant. i alt.	11-13	Mat.	st. 00
Ordr.	9747	Tegn.	302L-15.510



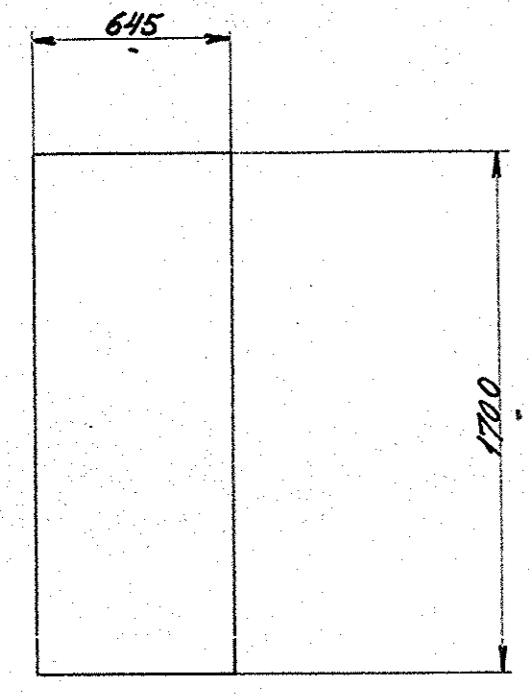
Betegnelse	plade 1700x1470x5		
Ant. i alt.	2	Mat.	st. 37
Ordr.		Tegn.	



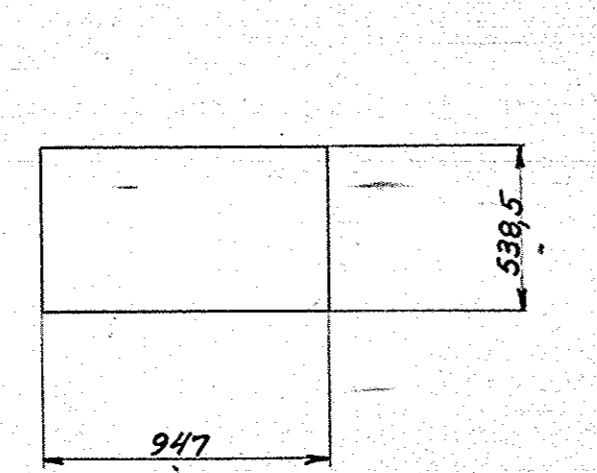
Betegnelse	plade 1880x945x5		
Ant. i alt.	3	Mat.	st. 37
Ordr.		Tegn.	



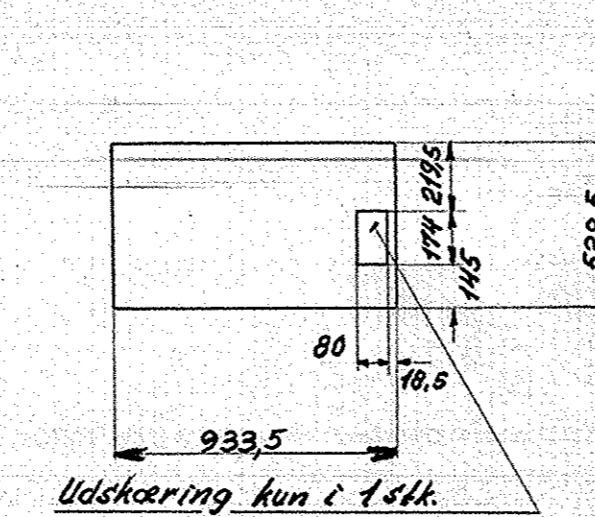
Betegnelse	plade 1720x750x5		
Ant. i alt.	4	Mat.	st. 37
Ordr.		Tegn.	



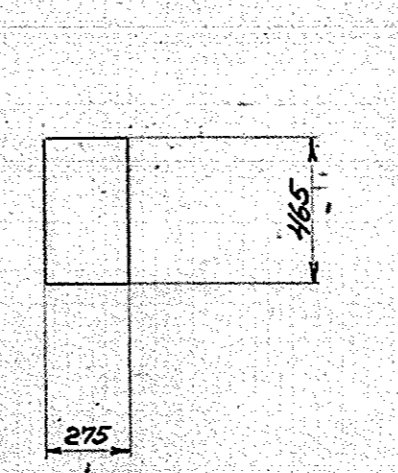
Betegnelse	plade 1700x645x5		
Ant. i alt.	5	Mat.	st. 37
Ordr.		Tegn.	



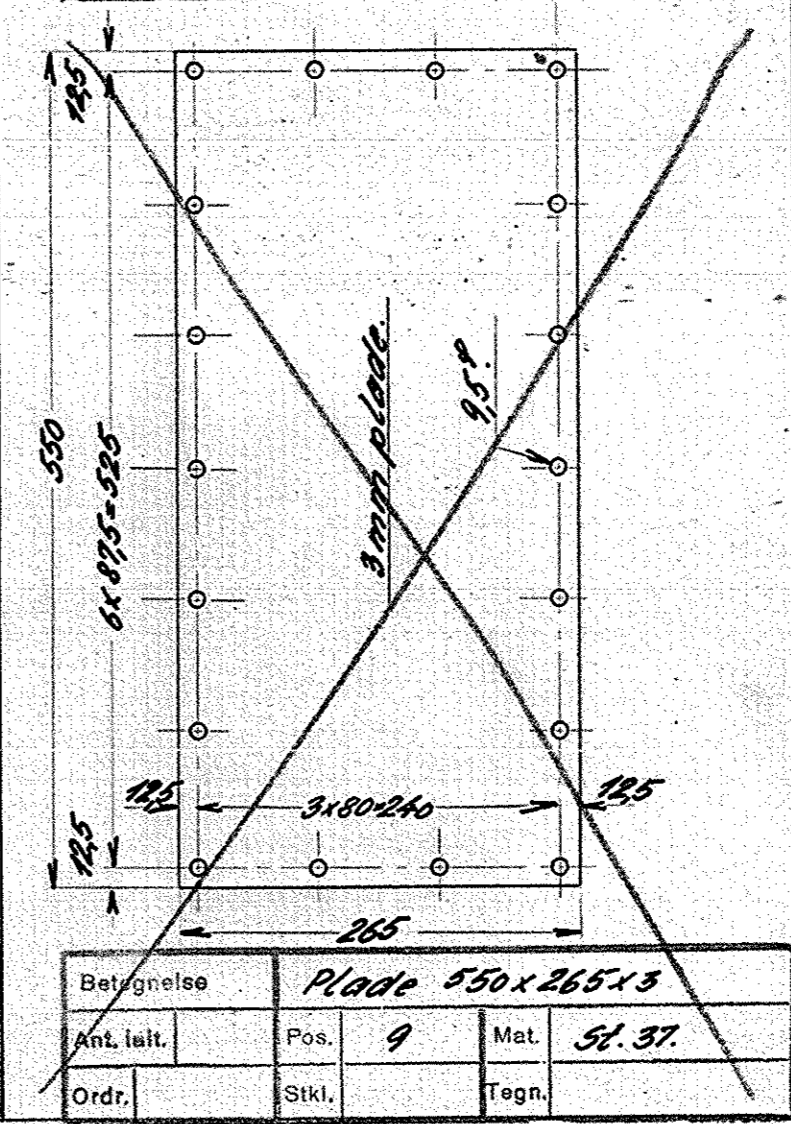
Betegnelse	plade 947x538,5x5		
Ant. i alt.	6	Mat.	
Ordr.		Tegn.	



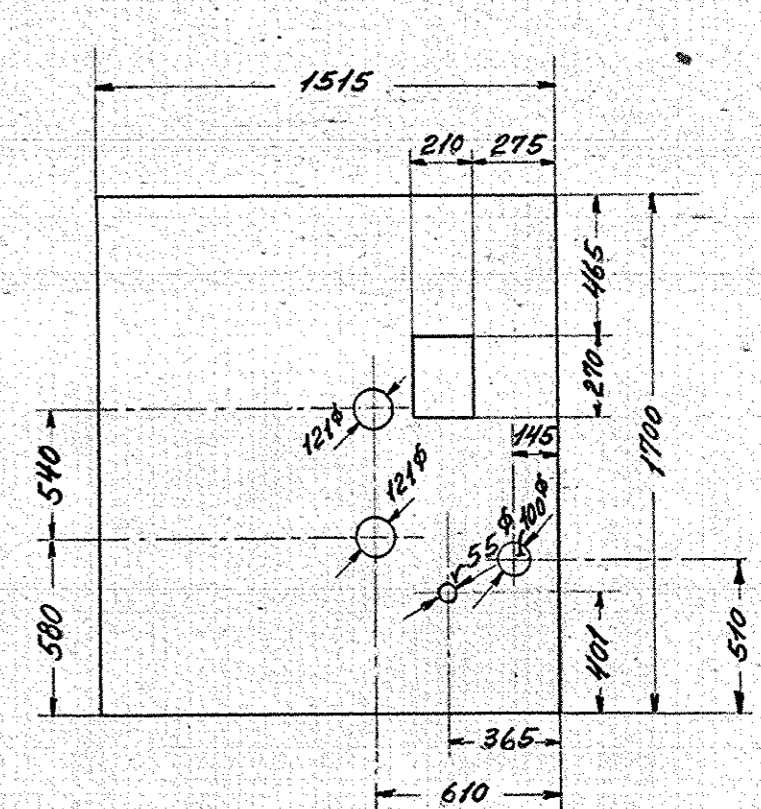
Betegnelse	plade 933,5x538,5x5		
Ant. i alt.	7	Mat.	st. 37
Ordr.		Tegn.	



Betegnelse	plade 465x275x5		
Ant. i alt.	8	Mat.	st. 37
Ordr.		Tegn.	

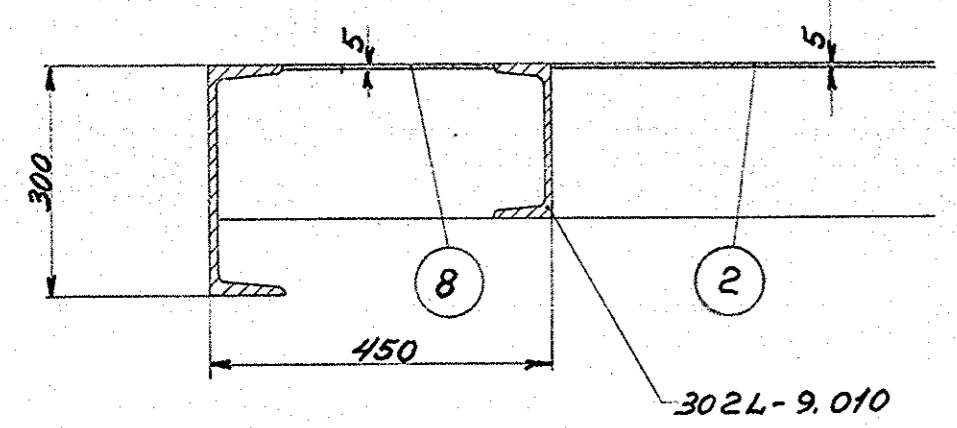


Betegnelse	Plade 550x265x5		
Ant. i alt.	9	Mat.	st. 37
Ordr.		Tegn.	

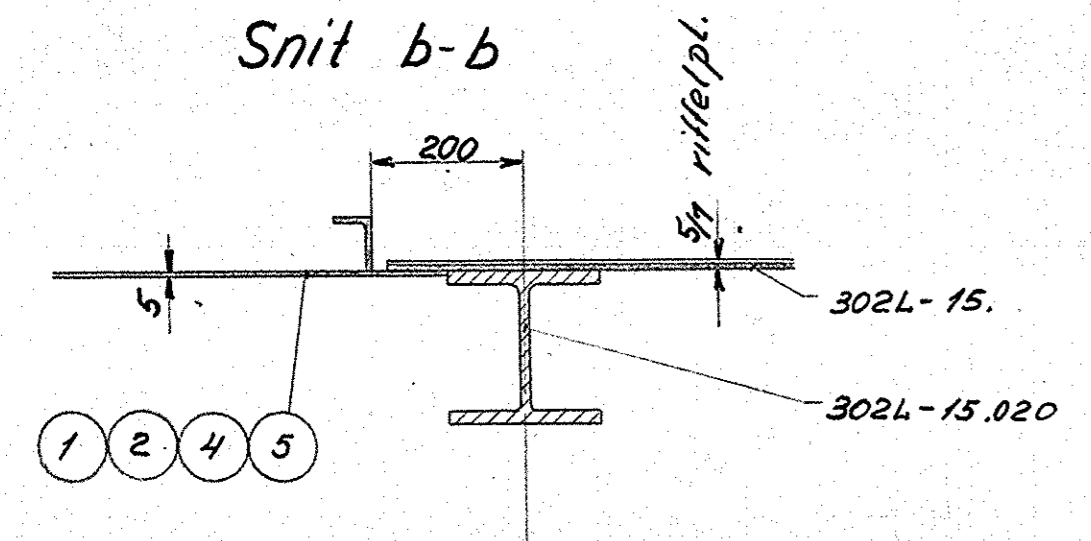


Betegnelse	plade 1700x1515x5		
Ant. i alt.	1	Mat.	st. 37
Ordr.		Tegn.	

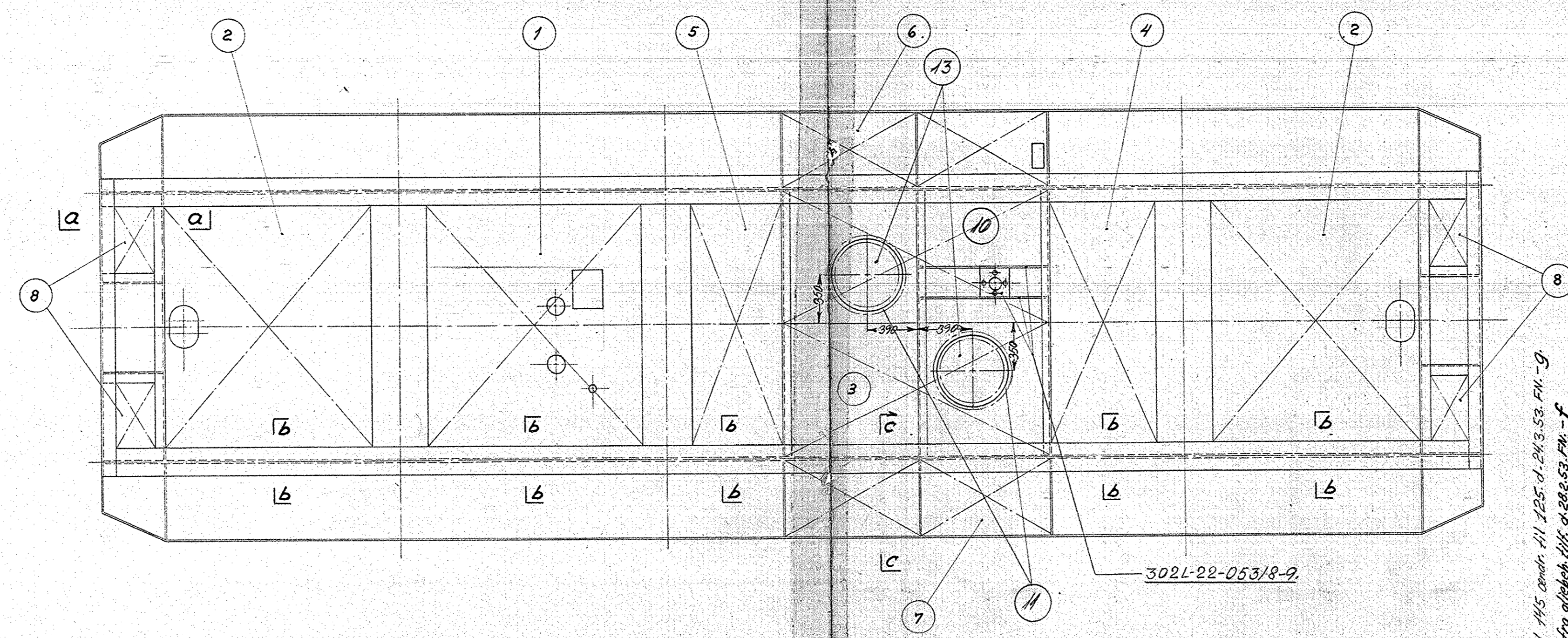
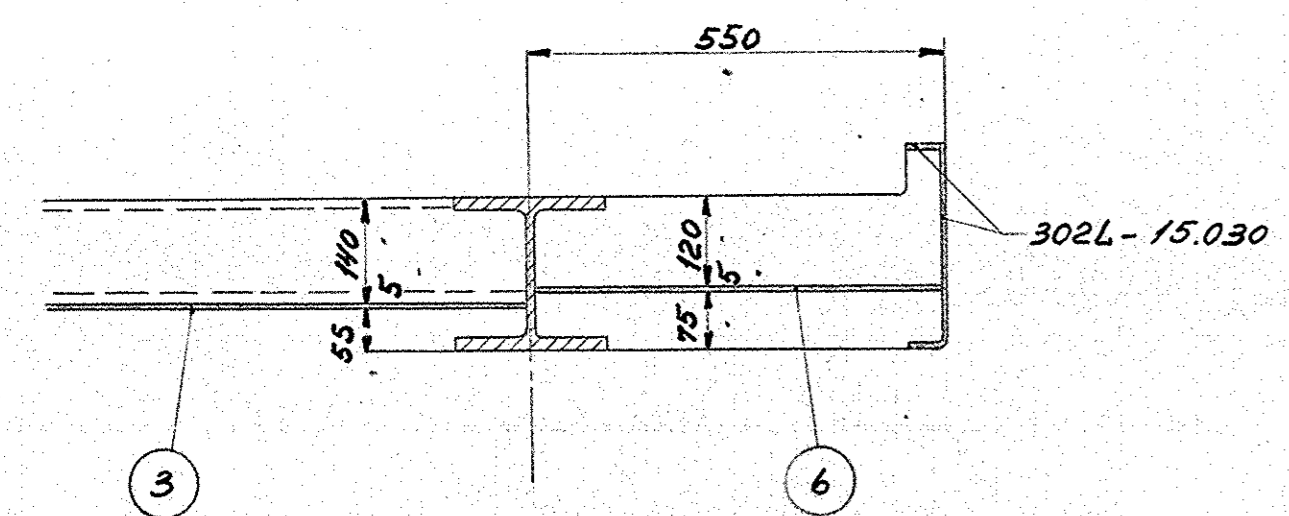
Snit a-a



Snit b-b



Snit c-c



2	plade 520x5	13	st. 00	afklippet fra pos 3 og 10
24	bolt 5/16 W.B. x 15	12	st. 00	magasin
2	ring 540x8	11	st. 00	540x10
1	plade 1880x945x5	10	st. 00	1880x945x5
1	plade 550x265x5	9	st. 37	550x265x5
4	plade 465x275x5	8	st. 37	465x275x5
2	" 933,5x538,5x5	7	"	933,5x538,5x5
2	" 947x538,5x5	6	"	947x538,5x5
1	" 1700x645x5	5	"	1700x645x5
1	" 1700x750x5	4	"	1720x770x5
1	" 1880x945x5	3	"	1900x945x5
2	" 1700x1470x5	2	"	1720x1500x5
1	plade 1700x1515x5	1	st. 37	1720x1535x5

Tegn.	E.U. 31-3-52	Rev.	E.P. 9/4-52	Mat.	ZL	Dato	16.9.52
Kalk.		Norm.					
Dato		Rettelser		Indeks			
<p>Pos. 1: Højt til hul 145 omh. 11 125-d. 243. 53. FM - G Pos. 2: Højt collin fra øjeblik til ø. 222. 53. FM - F Udskæring for standst. ved 2. d. 172. 53 - e - FM Udskæring i pos. 3 omh. pos. 1 og 10 til 10. d. 172. 53 - e - FM Udskæring i pos. 3 omh. pos. 1 og 10 til 10. d. 172. 53 - e - FM Udskæring i pos. 3 omh. pos. 1 og 10 til 10. d. 172. 53 - e - FM</p>							
<p>Stk. Betegnelse Pos. Materiale kvalitet Model nr. eller materiale størrelse rå færdig</p>							
<p>Målestok: 1:25 1:2,5</p>							
<p>FRICHS</p>							
<p>Stykliste nr. 9747</p>							
<p>Diesel-el. 375 hk. loko.</p>							
<p>Tegningens benævnelse</p>							
<p>Gulv.</p>							
<p>Tegningens nummer 302L-15.510.9</p>							
<p>Indeks: 1 2 3 4 5 6 7 8 9 10 11 12 13 14 15 16 17 18 19 20 21 22 23 24</p>							

Pos. 1: Højt til hul 145 omh. 11 125-d. 243. 53. FM - G
 Pos. 2: Højt collin fra øjeblik til ø. 222. 53. FM - F
 Udskæring for standst. ved 2. d. 172. 53 - e - FM
 Udskæring i pos. 3 omh. pos. 1 og 10 til 10. d. 172. 53 - e - FM
 Udskæring i pos. 3 omh. pos. 1 og 10 til 10. d. 172. 53 - e - FM
 Udskæring i pos. 3 omh. pos. 1 og 10 til 10. d. 172. 53 - e - FM